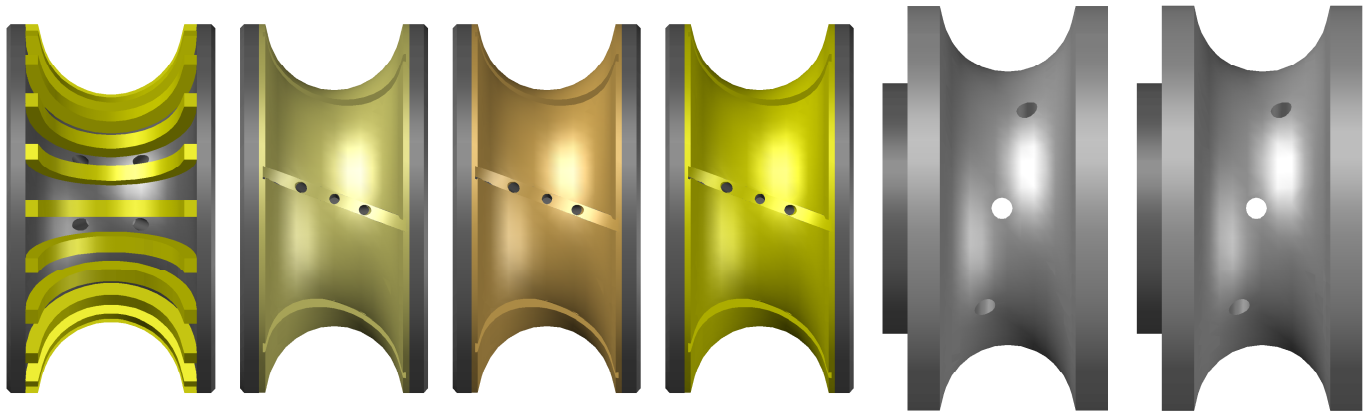
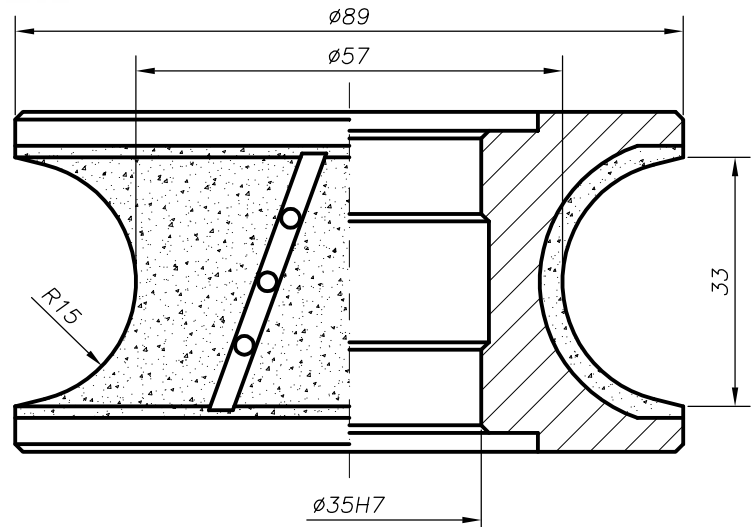


pomdi

PERFIL/PROFILE:
V30

NOMBRE/NAME:
BULL NOSE-30



	POS.	CODIGO/CODE	DESCRIPCION/DESCRIPTION
METALICA METALLIC	1	S-744271	CNC 35 D89 VICTOR (V30) M P.1 SEG VIT
	2	S-744272	CNC 35 D89 VICTOR (V30) M P.2 VIT
	3	S-744273	CNC 35 D89 VICTOR (V30) M P.3 VIT
	4	S-744274	CNC 35 D89 VICTOR (V30) M P.4 VIT
DIAMLOX	5	S-870134	CNC 35 D100 VICTOR (V30) DIAMLOX 800
	6	S-870133	CNC 35 D100 VICTOR (V30) DIAMLOX 1200