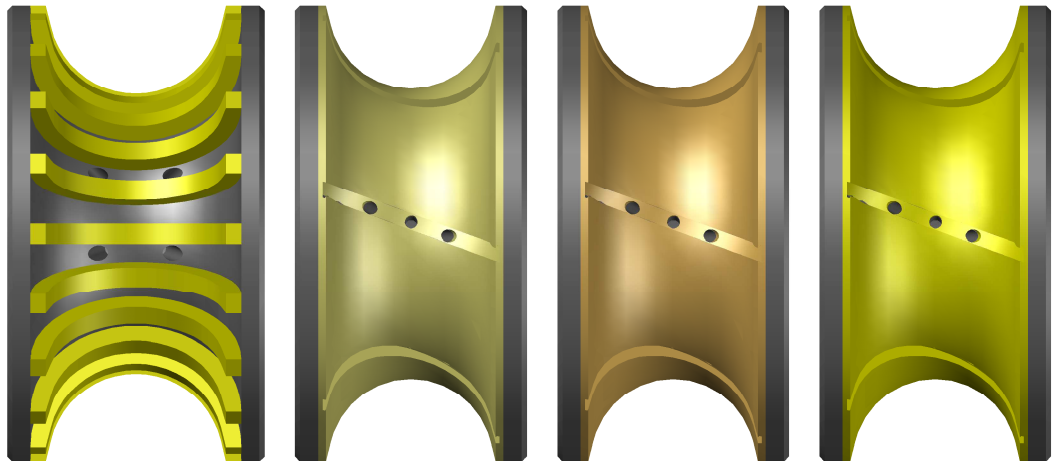
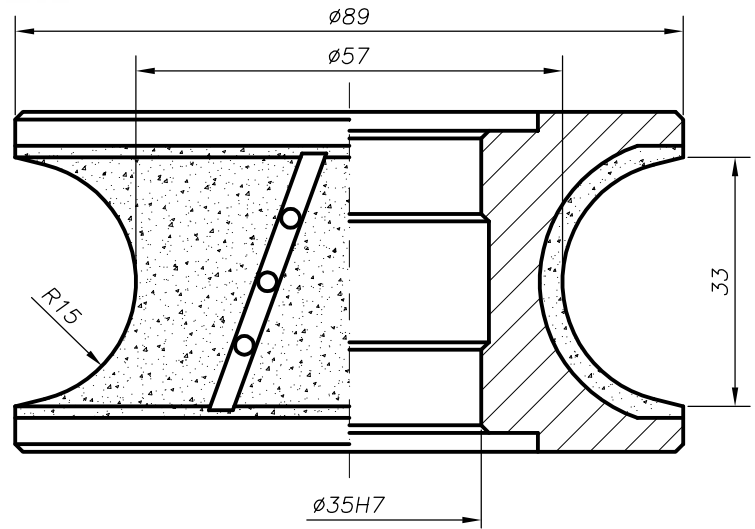


PERFIL/PROFILE:
V30

NOMBRE/NAME:
BULL NOSE-30



EXC SIL



	POS.	CODIGO/CODE	DESCRIPCION/DESCRIPTION
METALICA METALLIC	1	S-744128	CNC 35 D89 VICTOR (V30) M P.1 SEG EXC SIL
	2	S-744060	CNC 35 D89 VICTOR (V30) M P.2 EXC SIL
	3	S-744061	CNC 35 D89 VICTOR (V30) M P.3 EXC SIL
	4	S-743315	CNC 35 D89 VICTOR (V30) M P.4 EXC SIL