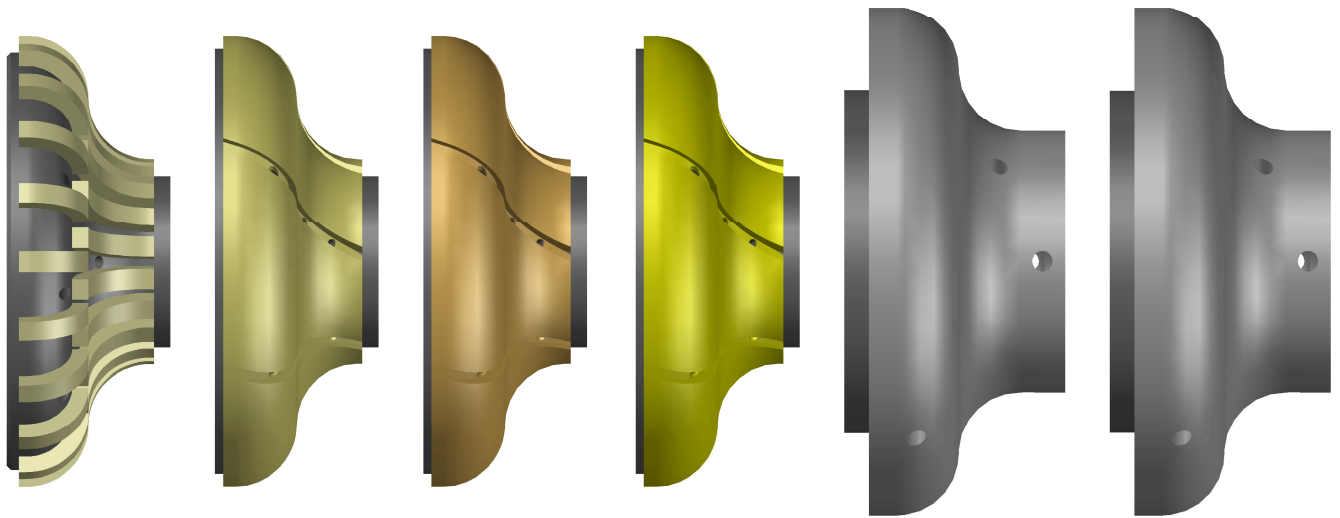
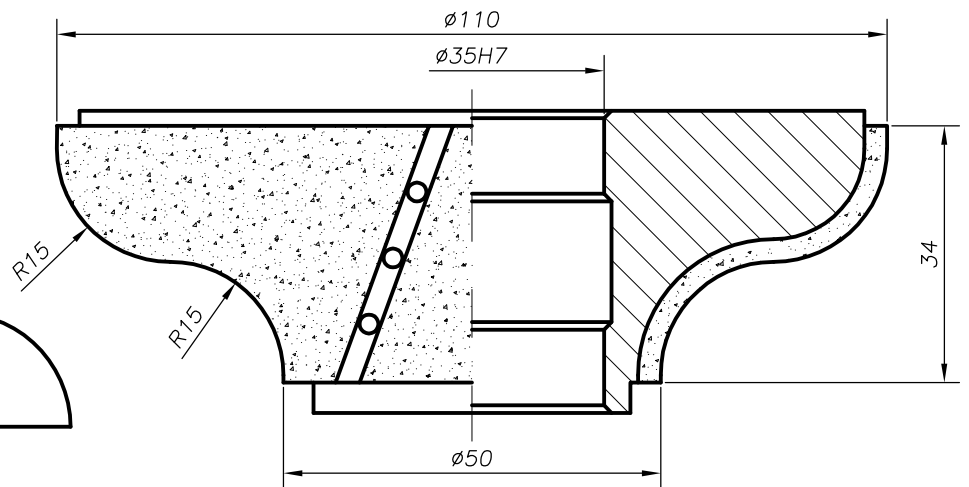
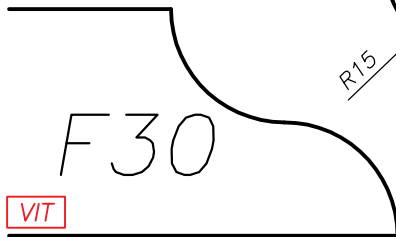


PERFIL/PROFILE:  
F30 R15

NOMBRE/NAME:  
OGEE-30



	POS.	CODIGO/CODE	DESCRIPCION/DESCRIPTION
METÁLICA/ METALLIC	1	-	CNC 35 D110 (F30 R15) M P1 SEG VIT
	2	-	CNC 35 D110 (F30 R15) M P2 VIT
	3	-	CNC 35 D110 (F30 R15) M P3 VIT
	4	-	CNC 35 D110 (F30 R15) M P4 VIT
DIAMLOX	5	-	CNC 35 D124 (F30 R15) DIAMLOX 800
	6	S-870301	CNC 35 D124 (F30 R15) DIAMLOX 1200