

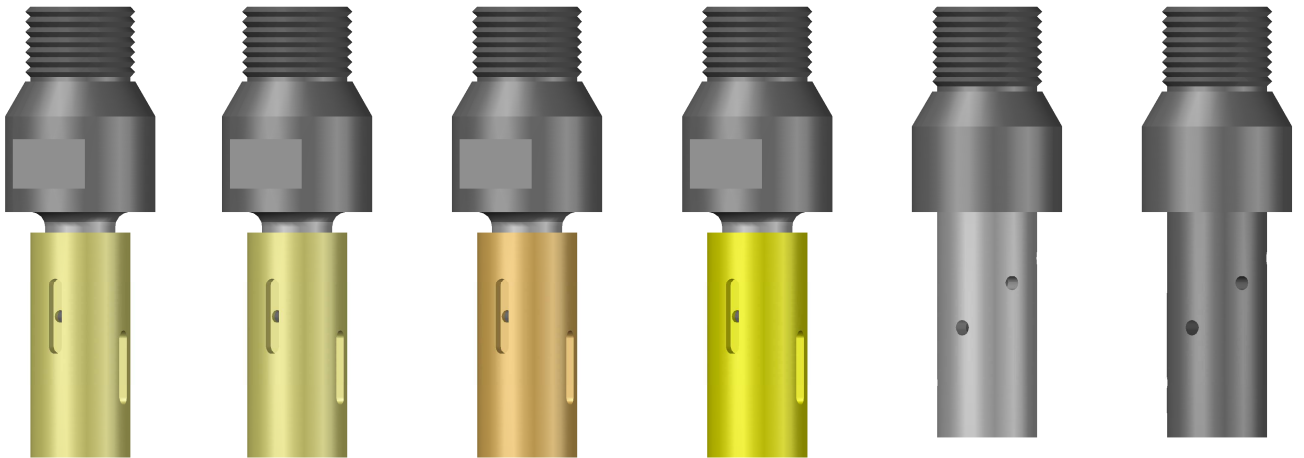
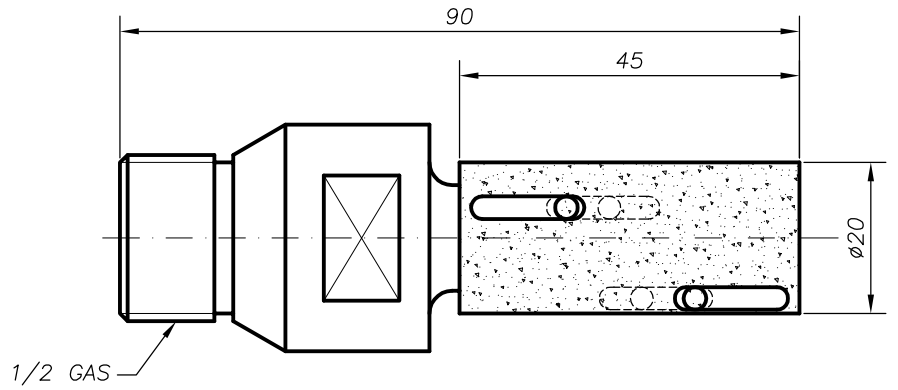
# pomdi

PERFIL/PROFILE:  
 ø20 Z0-40

NOMBRE/NAME:  
 FLAT POLISH-40

Z0-40

VIT



	POS.	CODIGO/CODE	DESCRIPCIÓN/DESCRIPTION
METÁLICA METALLIC	1	-	CNC 1/2 D20 ZACK (Z0 40) M P1 VIT
	2	-	CNC 1/2 D20 ZACK (Z0 40) M P2 VIT
	3	-	CNC 1/2 D20 ZACK (Z0 40) M P3 VIT
	4	-	CNC 1/2 D20 ZACK (Z0 40) M P4 VIT
DIAMLOX	5	S-870271	CNC 1/2 D20 ZACK (Z0 40) DIAMLOX 800
	6	S-870272	CNC 1/2 D20 ZACK (Z0 40) DIAMLOX 1200