

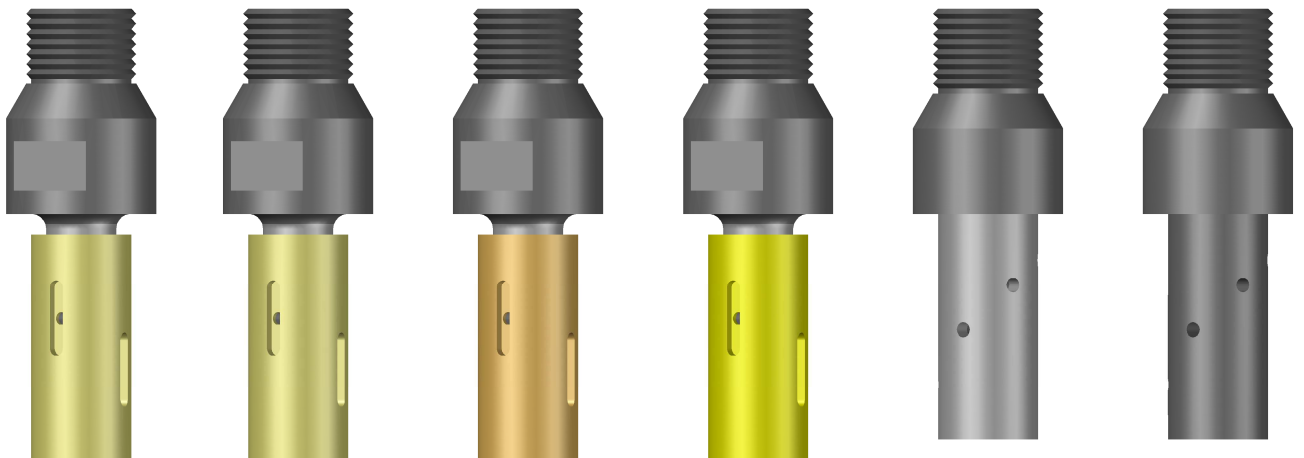
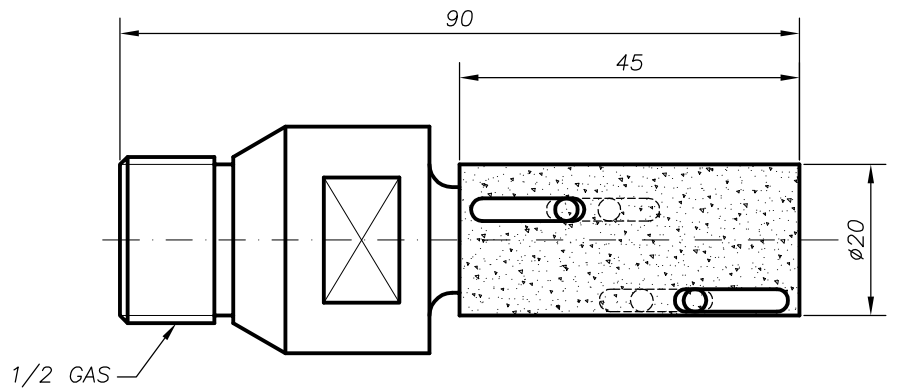
# pomdi

PERFIL/PROFILE:  
 ø20 Z0-40

NOMBRE/NAME:  
 FLAT POLISH-40

Z0-40

EXC



	POS.	CODIGO/CODE	DESCRIPCIÓN/DESCRIPTION
METÁLICA METALLIC	1	S-740507	CNC 1/2 D20 ZACK (Z0 40) M P1 EXC
	2	S-740274	CNC 1/2 D20 ZACK (Z0 40) M P2 EXC
	3	S-740275	CNC 1/2 D20 ZACK (Z0 40) M P3 EXC
	4	S-740276	CNC 1/2 D20 ZACK (Z0 40) M P4 EXC
DIAMLOX	5	S-870271	CNC 1/2 D20 ZACK (Z0 40) DIAMLOX 800
	6	S-870272	CNC 1/2 D20 ZACK (Z0 40) DIAMLOX 1200